



# MONTÁŽNY NÁVOD

[www.DebneniePrenajom.sk](http://www.DebneniePrenajom.sk)

# POPIS PRODUKTU

Stropné debnenie H20 je flexibilné debnenie pre betónovanie stropných dosiek.

Pozostáva z troch základných súčastí :

- debniaca doska
- H20 nosník
- stojka

Stropné debnenie môže byť optimálne použité pre rôzne hrúbky dosiek, čiže aj rôzne veľké zaťaženia.

Ako debniaca plocha slúži trojvrstvová debniaca doska, hrubá 21mm, ktorá je podopieraná tzv. priečnymi H20 nosníkmi.

Tie isté H20 nosníky slúžia aj ako spodné pozdĺžne nosníky a sú podopierané stojkami.

V závislosti od zaťaženia môžu byť vzdialenosti jednotlivých dielcov prispôbené tak aby bolo statické pôsobenie čo najpriaznivejšie.

Flexibilita dĺžky nosníkov (pozdĺžnych aj priečnych) sa dosahuje pomocou presahov nosníkov.

Spojenie stojok a pozdĺžnych nosníkov je možné dvoma spôsobmi :

- pomocou vidlíc
- pomocou pridržovacích hláv

Stabilitu debnenia zabezpečujú trojnožky.

## POZOR!

### - H20 nosník

Maximálny prípustý ohybový moment 5,0 kNm

Maximálna prípustná priečna sila max. 11 kN

### - Stojky

Maximálne prípustné zaťaženie sa určí z tabuľky

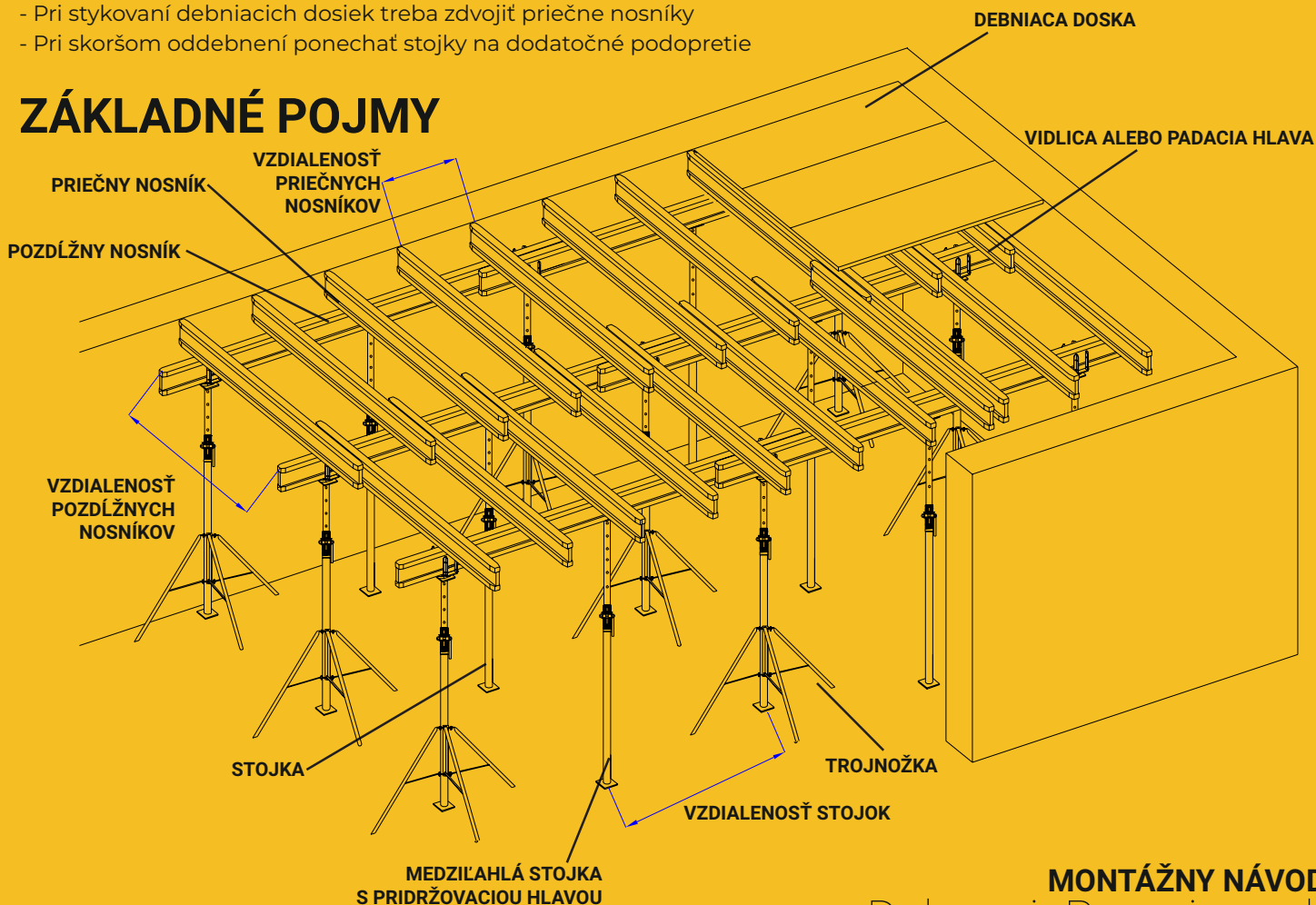
Musia byť postavené zvislo

Zaťaženie musí byť centrické

Podklad pod stojkou musí byť dostatočne únosný

- Odstup pozdĺžnych nosníkov od steny 20 - 50 cm
- Presah pozdĺžnych nosníkov min. 50 cm
- Medziľahlé stojky zabezpečiť proti pádu pomocou pridržovacej hlavy
- Pri stykovaní debniacich dosiek treba zdvojiť priečne nosníky
- Pri skoršom oddebnení ponechať stojky na dodatočné podopretie

## ZÁKLADNÉ POJMY

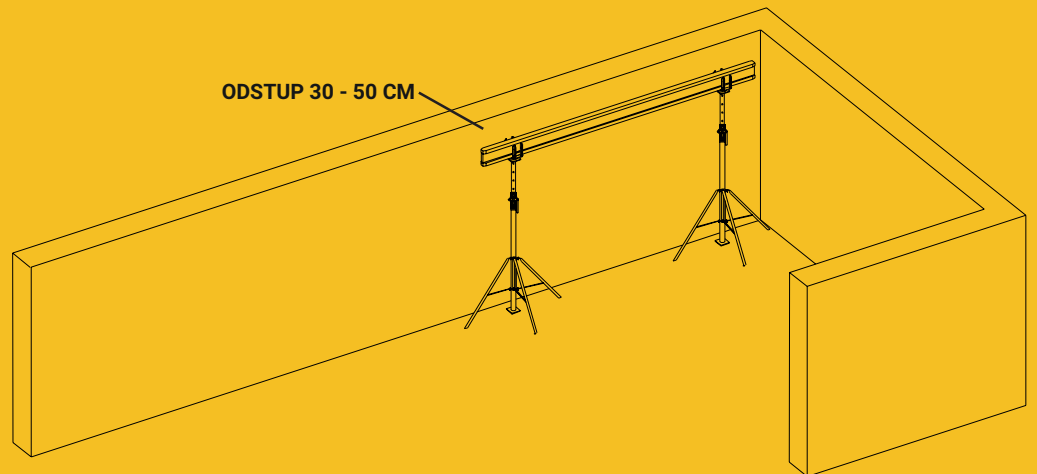


MONTÁŽNY NÁVOD

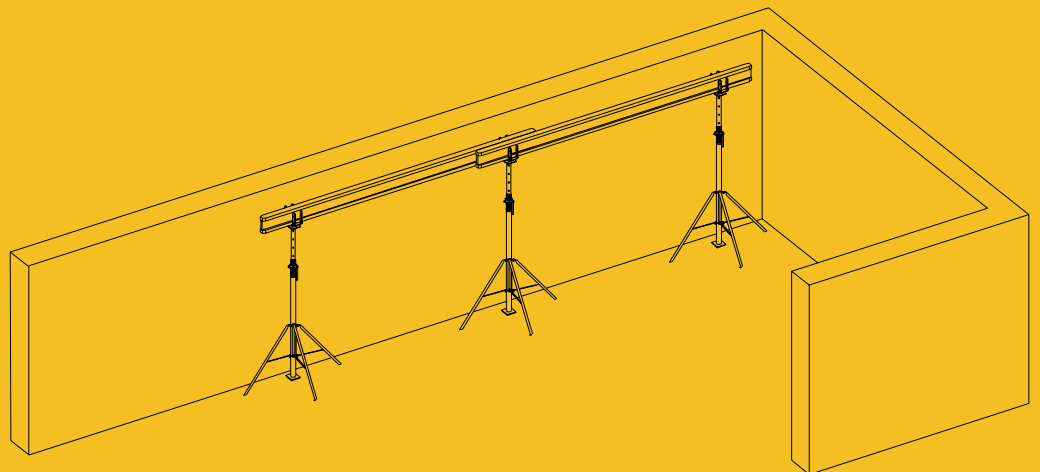
[www.DebneniePrenajom.sk](http://www.DebneniePrenajom.sk)

# MONTÁŽ 1/2

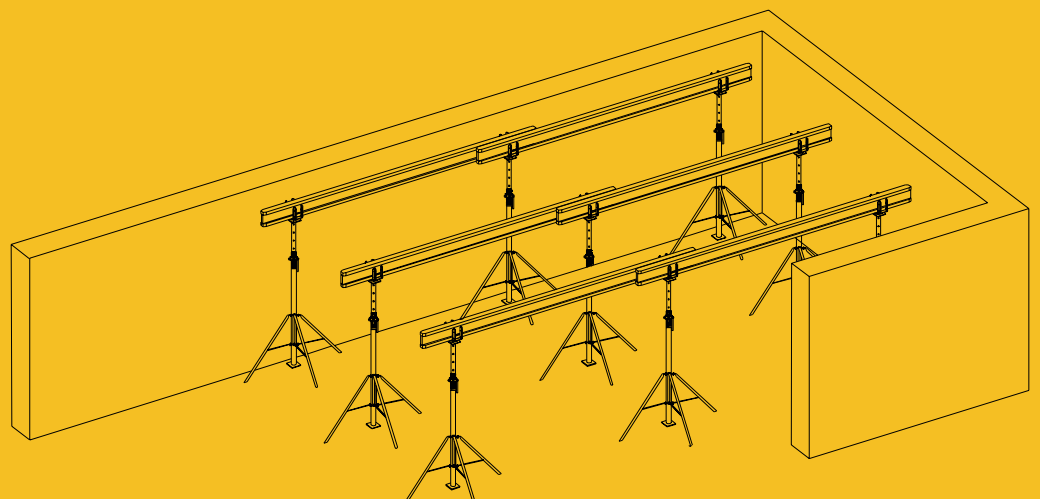
Postaviť stojky s vidlicou resp. padacou hlavou v rozstupoch podľa kladačského plánu alebo podľa tabuľky. Zabezpečiť stojky trojnožkami. Do vidlíc vložiť prvý pozdĺžny nosník.



Postaviť ďalšie stojky s vidlicami a trojnožkami a povkladať ďalšie pozdĺžne nosníky s presahom približne 50 cm.

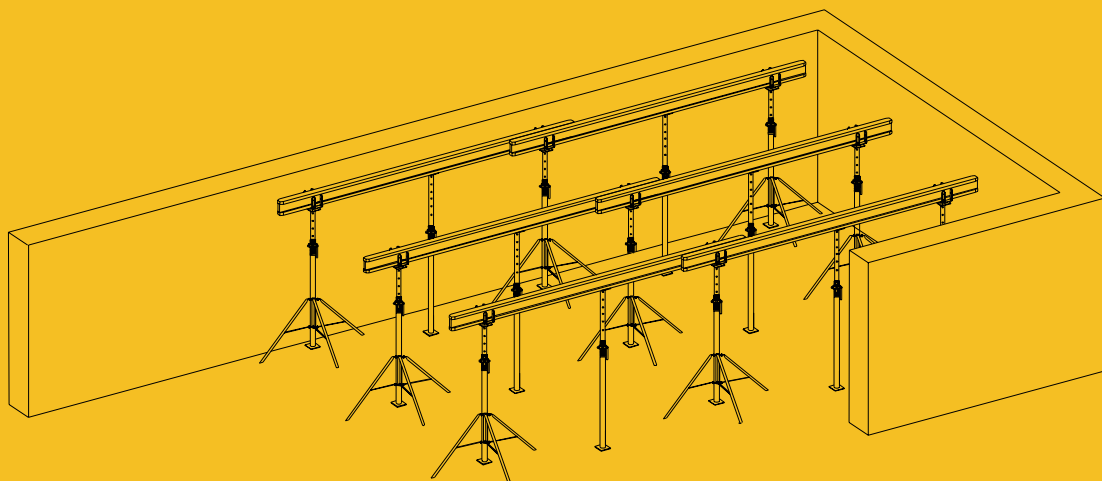


Postaviť všetky ostatné rady pozdĺžnych nosníkov v požadovaných vzdialenostiach

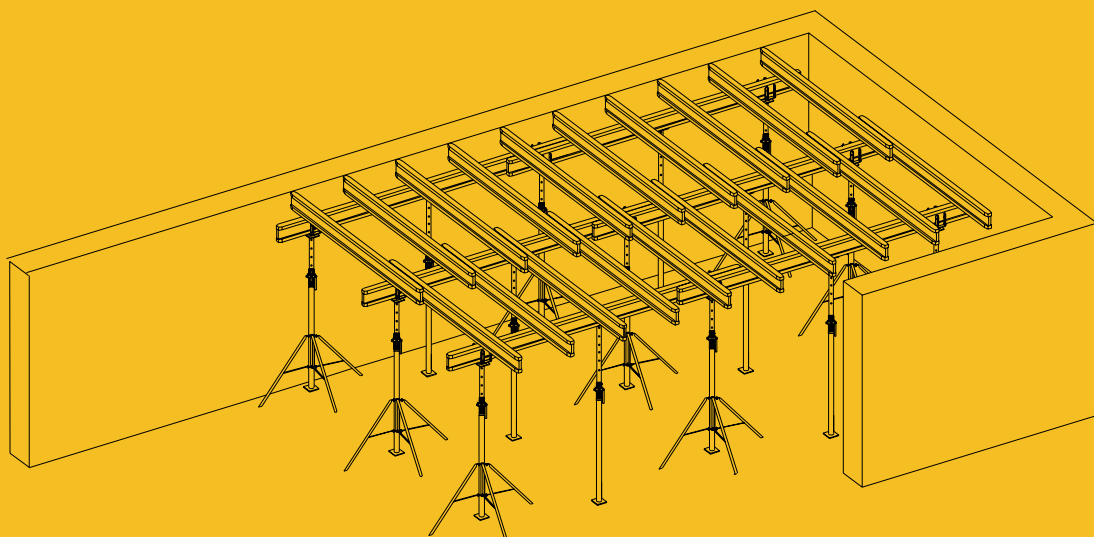


# MONTÁŽ 2/2

Postaviť všetky medziláhle stojky a pomocou pridrżovacej hlavy a poistného trnu ich spojiť s pozdĺžnym nosníkom

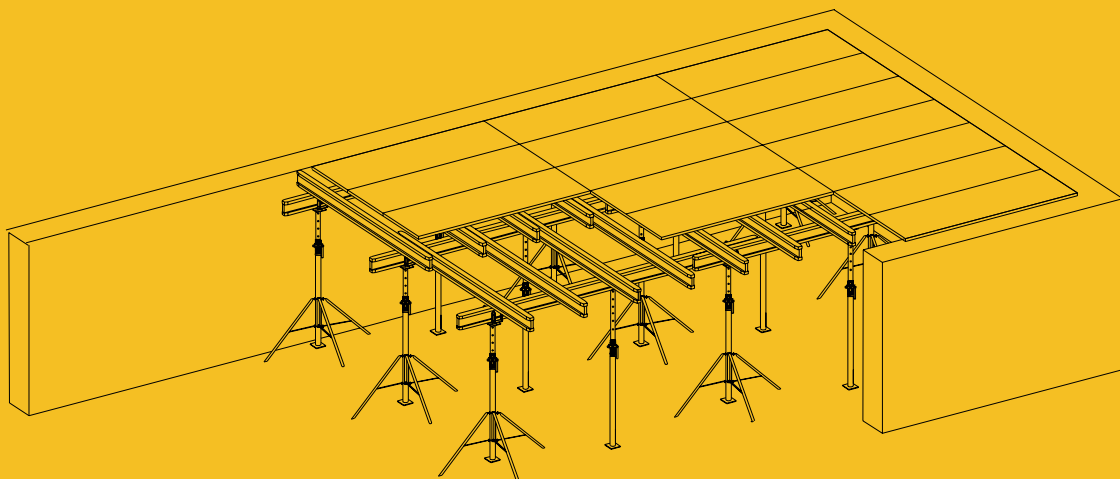


Poukladať priečne nosníky v požadovaných vzdialenostiach



Na priečne nosníky naukladáme debniace dosky.

Postaviť všetky ostatné rady pozdĺžnych nosníkov v požadovaných vzdialenostiach



# DEMONTÁŽ

## 1. krok

Najprv odstrániť medzilahlé stojky s pridržovacou hlavou. V prípade predčasného oddebnenia sa časť medzipodpier presunie medzi pôvodné rady stojok pod pozdĺžnymi nosníkmi a tieto zostanú ako pomocné podpery pritlačené hornou platničkou k doskám tvarovacej časti debnenia.

## 2. krok

**a)** pomocou padacích hláv sa debnenie spustí o cca. 6cm. Na tento úkon stačí úder kladivom na poistku padacej hlavy

**b)** v prípade použitia vidlíc sa debnenie spustí pomocou aretačných matíc na stojke

## 3. krok

Po spustení debnenia je možné sklopiť a vybrať priečne nosníky okrem tých, ktoré podopierajú styk dosiek.

## 4. krok

Následne sa demontujú debniace dosky a zostávajúce priečne nosníky. Potom sa demontujú pozdĺžne nosníky a stojky.



## DIMENZOVANIE:

Na určenie vzdialeností priečnych nosníkov, pozdĺžnych nosníkov a stojok je za možné použiť tabuľku za predpokladu, že:

### H20 nosník

dovolený ohybový moment = 5,0 kNm

dovolená priečna sila = 11,0 kN

maximálny priehyb =  $l/500$

### Postup určenia požadovanej vzdialenosti:

- zvoliť vzdialenosť priečnych nosníkov
- zvoliť vzdialenosť pozdĺžnych nosníkov
- v tabuľke nájsť maximálnu vzdialenosť stojok
- vypočítať maximálne zaťaženie na stojku

### zaťažovacia plocha

(vzdialenosť priečnych x vzdialenosť pozdĺžnych nosníkov) x zaťaženie (podľa hrúbky dosky)

- typ stojky vyberieme podľa dĺžky vysunutia tak, aby únosnosť stojky pri danom vysunutí bola väčšia ako zaťaženie na stojku

V prípade ak nie je možné nájsť vyhovujúcu stojku je potrebné redukovať vzdialenosť stojok

### redukováná vzdialenosť stojok

= (dovolená zaťaženie / vypočítané zaťaženie) x pôvodná vzdialenosť stojok

## DIMENZAČNÁ TABUĽKA:

Hrúbka dosky (cm)	Zaťaženie (kN/m <sup>2</sup> )	Vzdialenosť priečnych nosníkov (m)					Vzdialenosť pozdĺžnych nosníkov (m)									
		0,4	0,5	0,625	0,67	0,75	1,00	1,25	1,50	1,75	2,00	2,25	2,50	2,75	3,00	3,50
		Dovolené rozpätie pozdĺžnych nosníkov (m)					Maxim. vzdialenosť stojok (m)									
14	5,50	3,53	3,28	3,04	2,98	2,87	2,60	2,42	2,21	2,05	1,92	1,80	1,62	1,47	1,35	1,16
16	6,00	3,39	3,15	2,92	2,86	2,75	2,50	2,32	2,12	1,96	1,83	1,64	1,48	1,34	1,23	1,05
18	6,50	3,27	3,03	2,82	2,76		2,41	2,22	2,03	1,88	1,70	1,51	1,36	1,23	1,13	0,97
20	7,00	3,16	2,93	2,72	2,67		2,33	2,14	1,95	1,80	1,57	1,40	1,26	1,14	1,05	0,90
22	7,55	3,07	2,85	2,64	2,59		2,26	2,06	1,88	1,67	1,46	1,30	1,17	1,06	0,98	0,84
24	8,05	2,98	2,77	2,57	2,52		2,20	2,00	1,82	1,56	1,37	1,22	1,09	1,00	0,91	0,78
26	8,60	2,91	2,70	2,51			2,14	1,93	1,71	1,47	1,29	1,14	1,03	0,93	0,86	0,73
28	9,10	2,84	2,64	2,45			2,09	1,88	1,62	1,38	1,21	1,08	0,97	0,88	0,81	0,69
30	9,70	2,78	2,58				2,03	1,82	1,52	1,30	1,14	1,01	0,91	0,83	0,76	0,65
35	11,20	2,63	2,44				1,86	1,53	1,27	1,09	0,95	0,85	0,76	0,69	0,64	0,55
40	12,80	2,53	2,35				1,72	1,38	1,15	0,98	0,86	0,77	0,69	0,63	0,57	0,49
45	14,40	2,43	2,26				1,50	1,20	1,00	0,86	0,75	0,67	0,60	0,55	0,50	0,43
50	15,90	2,36	2,19				1,38	1,11	0,92	0,79	0,69	0,61	0,55	0,50	0,46	0,40

### Pracovné zaťaženie stojok v kN podľa EN 1065

Vysunutie	B25	B30	B35	B40	BC50	C30	C35	C40	C55	D30	D40
5,50									10,91		
5,40									11,32		
5,30									11,75		
5,20									12,20		
5,10									12,69		
5,00					10,50				13,20		
4,90					10,80				13,74		
4,80					11,10				14,32		
4,70					11,40				14,94		
4,60					11,70				15,60		
4,50					11,90				16,30		
4,40					12,00				17,05		
4,30					12,10				17,85		
4,20					12,40				18,71		
4,10					12,70				19,63		
4,00				10,00	13,40			13,30	20,62		20,00
3,90				10,52	14,20				21,70		20,00
3,80				11,08	15,40			15,17	22,85		20,00
3,70				11,69	16,70			16,64	24,11		20,00
3,60				12,35	18,10			18,12	25,46		20,00
3,50			11,43	13,06	19,60		17,14	19,59	26,94		20,00
3,40			12,11	13,84	21,00		18,17	20,76	28,55		20,00
3,30			12,86	14,69	22,50		19,28	22,04	30,30		20,00
3,20			13,67	15,63	24,00		20,51	23,44	32,23		20,00
3,10			14,57	16,65	25,50		21,85	24,97	34,34		20,00
3,00		13,33	15,56	17,78	27,00	20,00	23,33	26,67	35,00	20,00	20,00
2,90		14,27	16,65	19,02		21,40	24,97	28,54		20,00	20,00
2,80		15,31	17,86	20,41		22,96	26,79	30,61		20,00	20,00
2,70		16,46	19,20	21,95		24,69	28,81	32,92		20,00	20,00
2,60		17,75	20,71	23,67		26,63	31,07	35,00		20,00	20,00
2,50	16,00	19,20	22,40	25,60		28,80	33,60	35,00		20,00	20,00
2,40	17,36	20,83	24,31	27,78		31,25	35,00	35,00		20,00	20,00
2,30	18,90	22,68	26,47	30,00		34,03	35,00	35,00		20,00	20,00
2,20	20,66	24,79	28,93			35,00	35,00			20,00	
2,10	22,68	27,21	30,00			35,00	35,00			20,00	
2,00	25,00	30,00	30,00			35,00	35,00			20,00	
1,90	27,70	30,00				35,00				20,00	
1,80	30,00	30,00				35,00				20,00	
1,70	30,00										
1,60	30,00										
1,50	30,00										

# SÚČASTI SYSTÉMU

## STOJKY

Popis                      Rozsah                      číslo. produktu                      Hmotnosť

### Typ B

B25	1,5m - 2,5m	SB25	12,2kg
B30	1,8m - 3,0m	SB30	13,8kg
B35	2,0m - 3,5m	SB35	17,5kg
B40	2,3m - 4,0m	SB40	24,2kg
BC50	3,0m - 5,0m	SBC50	24,0kg



### Typ C

C25	1,5m - 2,5m	SC25	14,3kg
C30	1,8m - 3,0m	SC30	16,5kg
C35	2,0m - 3,5m	SC35	18,6kg
C40	2,3m - 4,0m	SC40	24,2kg
C55	3,0m - 5,5m	SC55	27,5kg

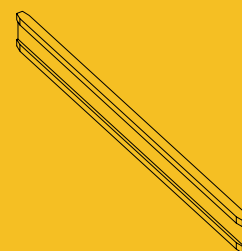


### Typ D

D30	1,8m - 3,0m	D30	16,1kg
D40	2,3m - 4,0m	D40	21,7kg

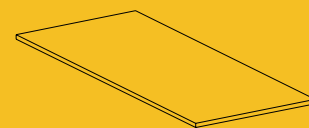
## DEBNIACI NOSNÍK

Popis	Dĺžka	číslo. produktu	Hmotnosť
deb. nosník H20	1,00m	H20100	4,6kg
deb. nosník H20	1,45m	H20145	6,8kg
deb. nosník H20	2,0m	H20200	9,4kg
deb. nosník H20	2,45m	H20245	11,5kg
deb. nosník H20	2,65m	H20265	2,5kg
deb. nosník H20	2,90m	H20290	13,6kg
deb. nosník H20	3,30m	H20330	15,5kg
deb. nosník H20	3,60m	H20360	16,9kg
deb. nosník H20	3,90m	H20390	18,3kg
deb. nosník H20	4,90m	H20490	23,0kg



## DEBNIACA DOSKA

Popis	Rozmer	číslo. produktu	Hmotnosť
deb. doska	1,5m x 0,5m x 21mm	DD150/21	7,9kg
deb. doska	2,0m x 0,5m x 21mm	DD200/21	10,5kg
deb. doska	2,5m x 0,5m x 21mm	DD250/21	13,1kg



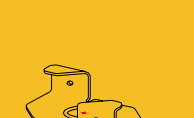


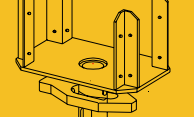


**MONTÁŽNY NÁVOD**

[www.DebneniePrenajom.sk](http://www.DebneniePrenajom.sk)



## PRÍSLUŠENSTVO:

Popis	číslo. produktu	Hmotnosť	
Trojnožka k stojke zinkovaná	TS01ZN	13,0kg	
Trojnožka k stojke	TS01N	13,0kg	
Poistny trn zinkovany	PT01ZN	0,2kg	
Pridržovacia hlava zinkovaná	PRH20ZN	1,0kg	
Vidlica na H2O zinkovaná	VDH20ZN	3,6kg	
Padacia hlava zinkovana	PAH20ZN	4,7kg	
Kontajner na stojky	Ks50		
Kontajner na stojky ťažký	KST50		
Gitterbox	GTR0200		